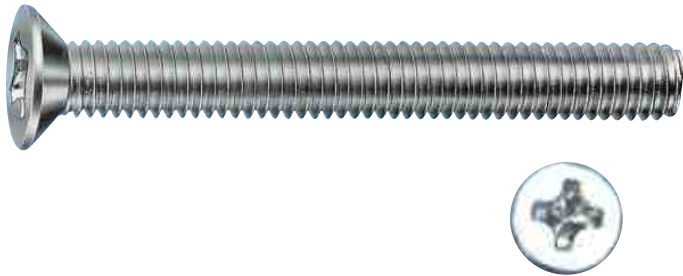


TORNILLO PHILLIPS CABEZA FRESADA

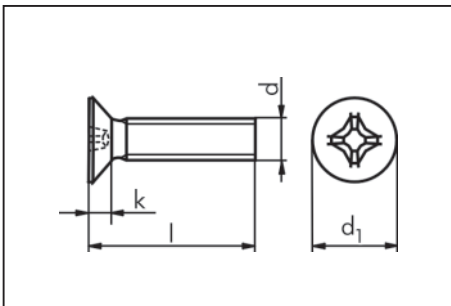


Descripción del producto

Tornillo phillips cabeza fresada. Según DIN 965 (ISO 7046).

Características

- C- Material: acero.
- Tratamiento superficial: cincado.
- Resistencia: 4.8.



Espesor d (mm)	Largo l (mm)	Art. No.	U/E
4	20	0048 4 20	250
5	16	0048 5 16	250
	25	0048 5 25	100
	30	0048 5 30	100
	50	0048 5 50	100
6	10	0048 6 10	250
	16	0048 6 16	—
	20	0048 6 20	—
	25	0048 6 25	—
	30	0048 6 30	100
8	20	0048 8 20	100
	25	0048 8 25	100