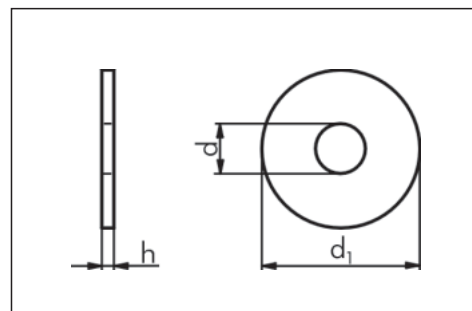


ARANDELA ALA ANCHA MILIMÉTRICA



Descripción del producto

Arandela ala ancha milimétrica. DIN 522.



Arandelas ala ancha milimétricas / Acero-zincado		
Medidas (mm)	Art. No.	U/E
4 x 12	0411 4 12	100
4 x 20	0411 4 20	
5 x 15	0411 5 15	
5 x 20	0411 5 20	
5 x 25	0411 5 25	
6 x 15	0411 6 15	
6 x 18	0411 6 18	
6 x 20	0411 6 20	
6 x 20 x 2	0411 6 202	
6 x 25	0411 6 25	
6 x 30	0411 6 30	
8 x 20	0411 8 20	
8 x 24 x 3	0411 8 243	
8 x 25	0411 8 25	
8 x 25 x 2	0411 8 252	
8 x 30	0411 8 30	
8 x 40	0411 8 40	
10 x 24	0411 10 24	
10 x 25	0411 10 25	
10 x 30	0411 10 30	
10 x 30 x 3	0411 10 303	
10 x 40	0411 10 40	
12 x 30	0411 12 30	
12 x 40	0411 12 40	
12 x 40 x 4	0411 12 404	
12 x 50	0411 12 50	
14 x 40 x 4	0411 14 404	
16 x 50 x 4	0411 16 504	
		50